

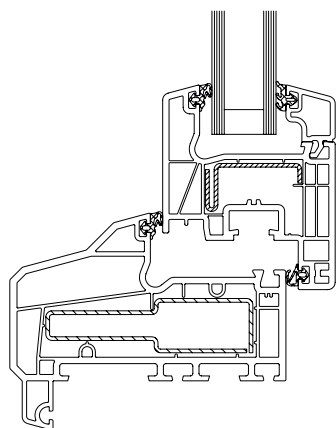
Schüco Corona CT 70 Accent

Kunststof ramen met verdiepte architectonische vormgeving, vlak, met terugliggende aanslag of gelijkliggende aanslag.

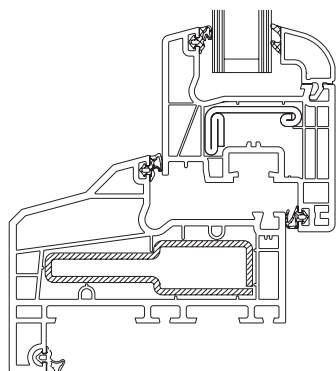


Schüco Corona CT 70 Accent

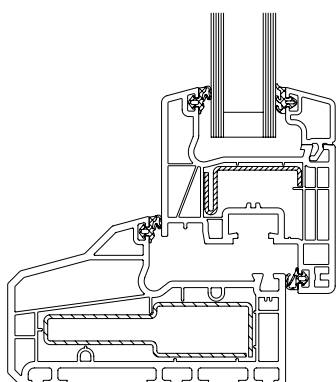
Kunststof ramen met verdiepte architectonische vormgeving, vlak, met terugliggende aanslag of gelijkliggende aanslag.



Profieldoorsnede Corona CT 70 Accent met terugliggende aanslag (**)



Profieldoorsnede Corona CT 70 Accent met gelijkvallende aanslag (***)



Profieldoorsnede Corona CT 70 Accent zonder aanslag (*)

De Schüco Corona CT 70 kozijnsystemen verhogen de gebruiksvriendelijkheid voor de gebruiker en staan voor een verdiepte architectonische vormgeving. Daarbij verlagen

deze kunststof kozijnsystemen de energie- en onderhoudskosten van gebouwen aanmerkelijk. Toepasbaar in nieuwbouw- of renovatieprojecten van uiteenlopende aard.

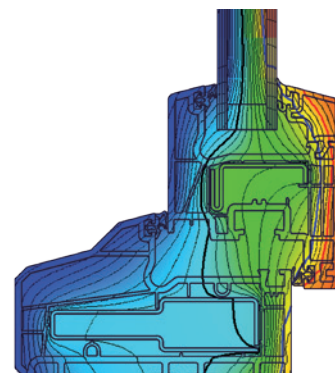
Eigenschappen en voordelen

- Inbouwdiepte van 112 mm
- Verdiept liggende vormgeving
- Slanke detaillering met verborgen ontwatering bij terugliggende aanslag
- Dubbele EPDM-dichtingen. Optioneel grijze TPE-dichtingen
- Breed kleuropakket d.m.v. kleurfolie. Basiskleur door en door crème (of optioneel wit)
- Diverse metallic kleuren in AutomotiveFinish
- Systeembeslag VarioTec (opbouw) of VarioTec NI (verdekt liggend) en compatibel met alle gebruikelijke handelsbeslagen
- Grote keuze aan toebehoren en accessoires
- Vele combinatiemogelijkheden, ook met versprongen bovenlichten
- Vleugelprofielen recht (Classic), afgeschuind (Cava) of enigszins rond vormgegeven (Rondo)
- Glas- en paneeldikte max. 40 mm (met Cava-vleugel 52 mm)
- 5-kamer profielsysteem met optimale isolatiewaarden
- Met standaard beglazing (voorzien van PPS-isolator) U_g -waarde van 1,1 W/(m²K) mogelijk resp. U_w -waarde van 1,3 W/(m²K). Voor U-waarde- en Isothermen berekening verwijzen wij u naar PlanSoft.
- Leverbaar zonder aanslag (*), met terugliggende aanslag (**) of met gelijkvallende aanslag (***)

Technische specificaties

Test	Norm	Waarde
Thermische isolatie	DIN EN 12412-2	$U_i = 1,2-1,5$ W/(m ² K)
Geluidsisolatie	DIN EN ISO 140-3	tot $R_w = 48$ dB
Inbraakwering	DIN V ENV 1627	RC 2
Slagregendichtheid	DIN EN 12208	klasse 9A
Luchtdoorlaatbaarheid	DIN EN 12207	klasse 4
Windbelastingweerstand	DIN EN 12210	klasse C5/B5

De hoogste norm voor thermische isolatie van gebouwen



Schüco Belgium NV/SA
www.schueco.be

Schüco Nederland BV
www.schueco.nl

SCHÜCO